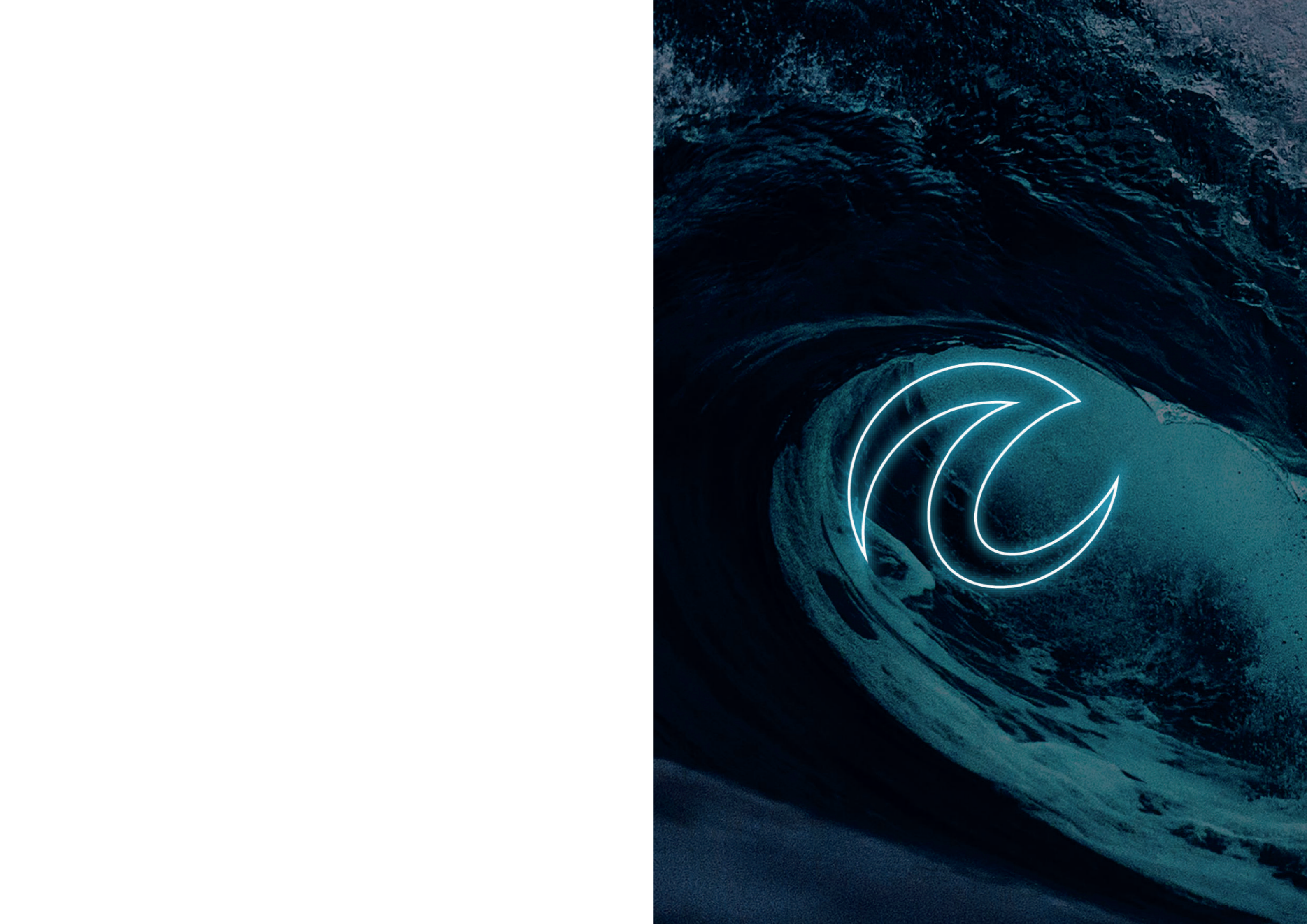




**AGUACARBON<sup>®</sup>**

your lightweight nautical accessories



## Indice

—————	<b>L'azienda</b>	pag 5
—————	<b>Linea EasyWay</b>	pag 8
—————	<b>Accessori</b>	pag 18
—————	<b>Finiture</b>	pag 28
—————	<b>Borsoni</b>	pag 30
—————	<b>EasyPol</b>	pag 32
—————	<b>Flyup</b>	pag 36
—————	<b>Asta Skyline</b>	pag 40
—————	<b>Easygrips</b>	pag 44
—————	<b>Contatti utili</b>	pag 50

## L'azienda

**“Puntiamo all’orizzonte dando forma ad un nuovo modo di vivere il mare”**

Aguacarbon è il marchio di proprietà di Neotecmar, un'azienda operante a livello nazionale ed internazionale nel settore della nautica.

Con l'utilizzo di tecnologie all'avanguardia, ci specializziamo nella progettazione e produzione di componenti in fibra di carbonio dal design raffinato e altamente performante.

La nostra filosofia si basa sull'estrema attenzione ai dettagli, garantendo prodotti durevoli e di elevata efficienza. Unendo creatività e ingegneria innovativa, i nostri componenti in fibra di carbonio rappresentano un perfetto equilibrio tra estetica e funzionalità.

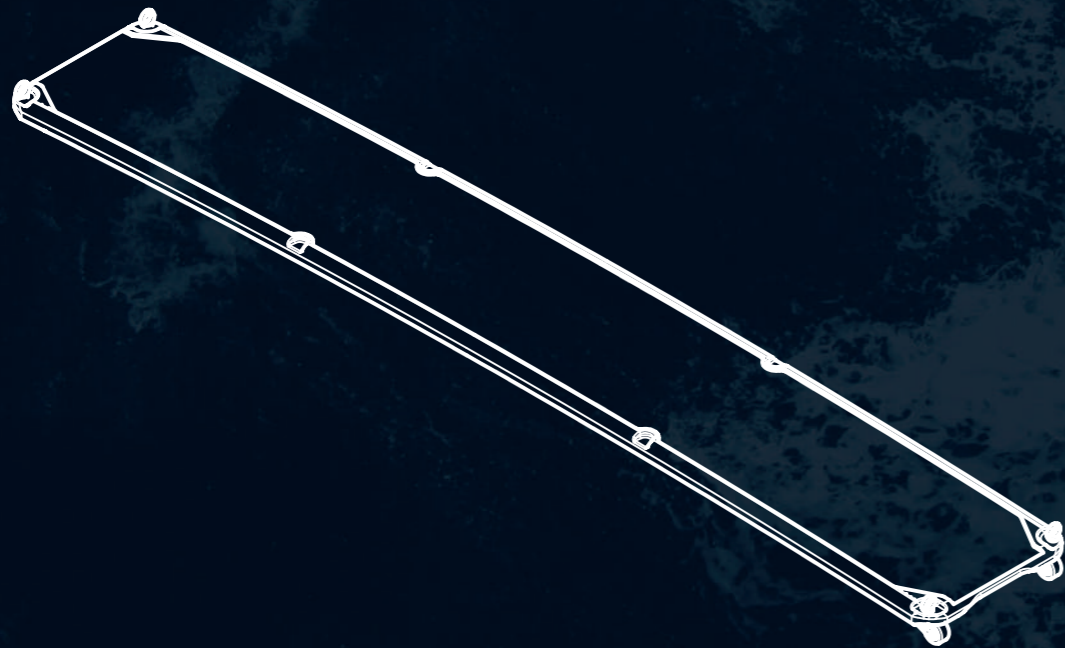
La nostra metodologia di produzione "one shot", priva di incollaggi e post lavorazioni, garantisce una struttura monolitica che conferisce straordinaria resistenza e affidabilità.

Aguacarbon si distingue per l'eleganza e l'impegno verso una nautica di eccellenza fornendo soluzioni all'avanguardia per garantire un'esperienza unica.



# Linea EasyWay

Ispirandoci alle linee sinuose delle onde del mare, che disegnano infiniti paesaggi, abbiamo dato vita ad EasyWay: la passerella che vi accompagnerà nella conquista di nuove rotte.



# Linea EasyWay



EasyWay è una passerella completamente realizzata in fibra di carbonio, con metodo 'Oneshot' che permette di ottenere una struttura monolitica priva di incollaggi. Per la realizzazione vengono impiegate materie prime di alta qualità come il pre-preg di grado aerospaziale che, attraverso processi di polimerizzazione in autoclave, ne garantiscono la massima prestazione.

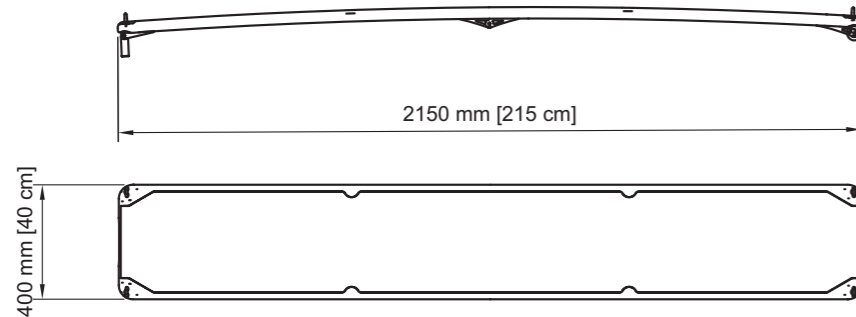
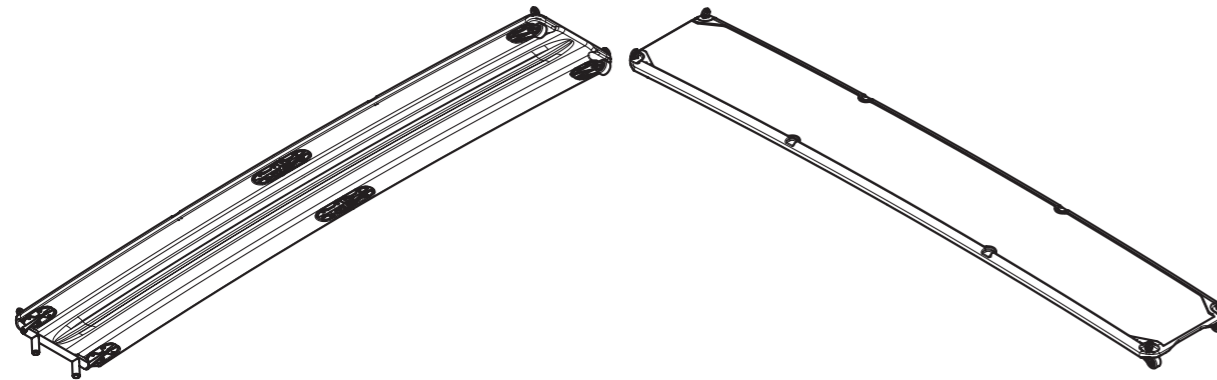
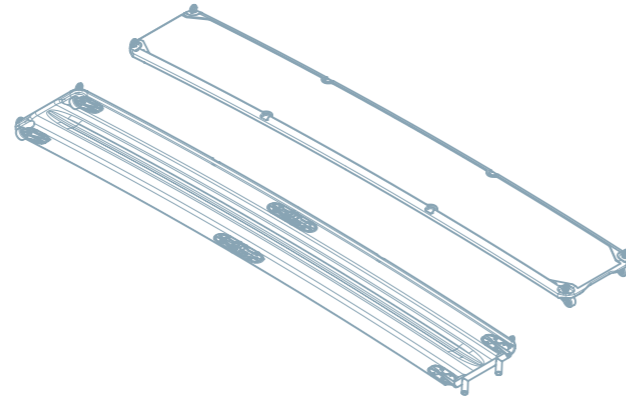
Gli inserti e le cerniere sono realizzati in acciaio INOX navale (AISI 316L), per offrire la massima resistenza alla corrosione.

La passerella EasyWay si distingue per la sua struttura cava in carbonio, che la rende incredibilmente leggera, performante ed in grado di galleggiare.

Grazie a questa caratteristica innovativa, non solo offre prestazioni superiori, ma anche un risparmio significativo di carburante, poiché il suo peso ridotto non grava sull'imbarcazione.

# EW215

monoscocca



Cod. Art. EWM215EA

Lunghezza	2150 mm
Larghezza	400 mm
Peso	ca. 6 Kg
Colori disponibili	finitura standard Carbon look con calpestio bianco antiscivolo

peso da considerarsi esclusi gli inserti metallici

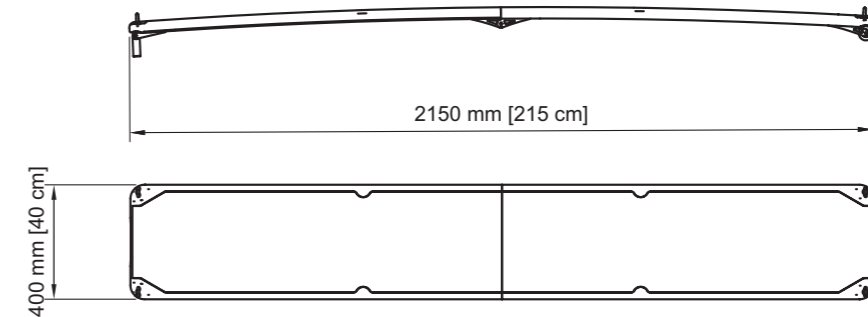
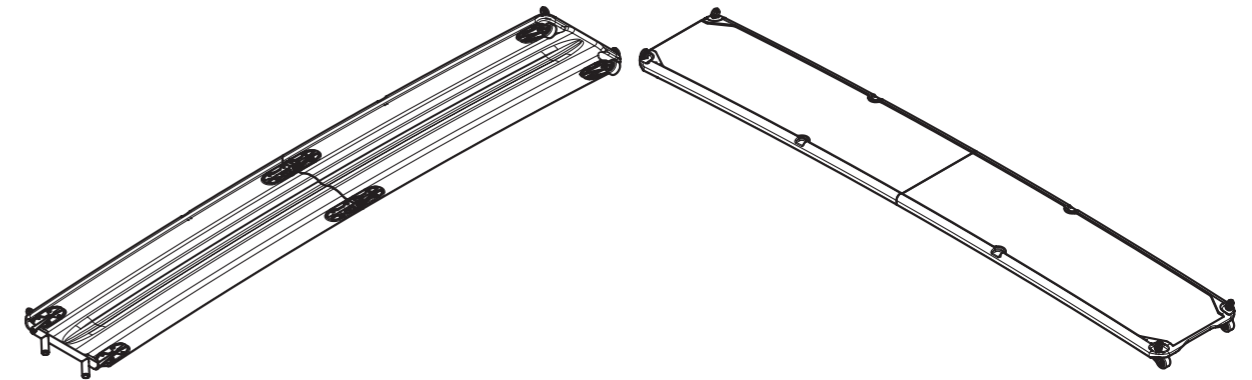
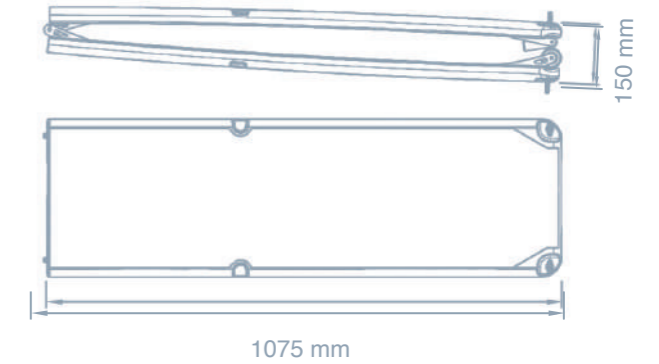
## Dotazioni accessorie

- Cerniere in acciaio INOX LUCIDO navale AISI 316L;
- Verniciatura Kiwi Grip standard colore bianco;
- Bilanciere con perno di fissaggio on board;
- Golfari acciaio INOX navale AISI 316L per trapezio;
- Ruote in TEFLON lato banchina;

EW215 è consigliata per imbarcazioni a vela e a motore da 22 a 36 piedi.

# EW215

pieghevole



Cod. Art. EWP215EA

Lunghezza aperta	2150 mm
Lunghezza chiusa	1075 mm
Larghezza	400 mm
Peso	ca. 6,5 Kg
Colori disponibili	finitura standard Carbon look con calpestio bianco antiscivolo

peso da considerarsi esclusi gli inserti metallici

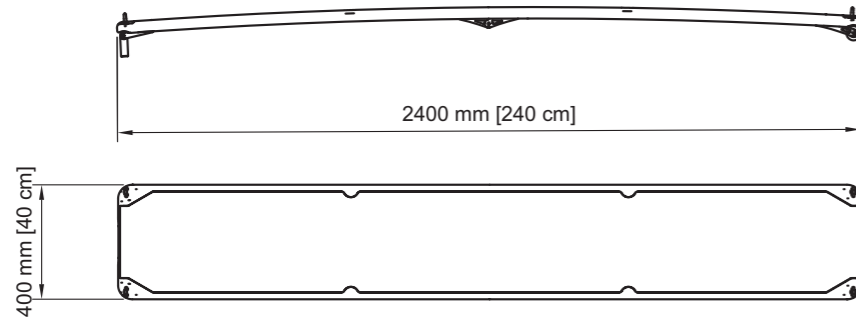
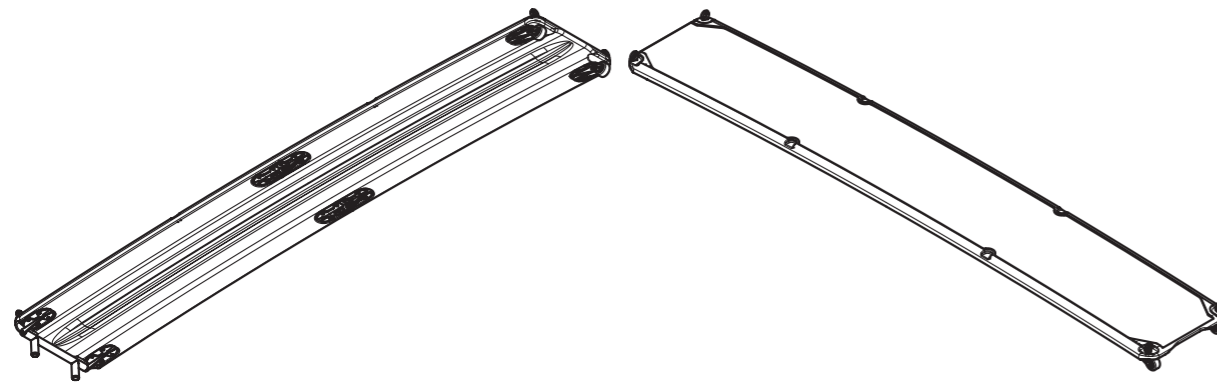
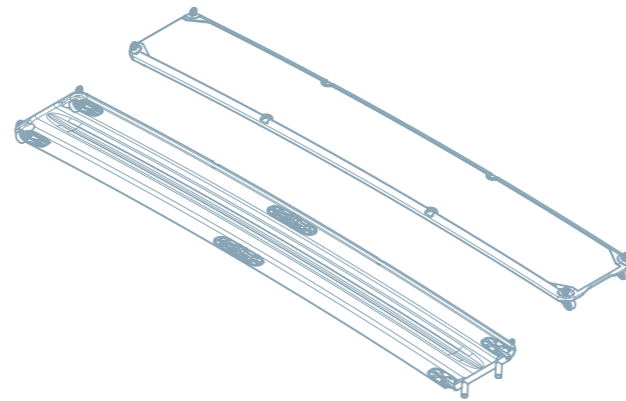
## Dotazioni accessorie

- Cerniere in acciaio INOX LUCIDO navale AISI 316L;
- Verniciatura Kiwi Grip standard colore bianco;
- Bilanciere con perno di fissaggio on board;
- Golfari acciaio INOX navale AISI 316L per trapezio;
- Ruote in TEFLON lato banchina;

EW215 è consigliata per imbarcazioni a vela e a motore da 22 a 36 piedi.

# EW240

monoscocca



Cod. Art. EWM240EA

Lunghezza	2400 mm
Larghezza	400 mm
Peso	ca. 7 Kg
Colori disponibili	finitura standard Carbon look con calpestio bianco antiscivolo

peso da considerarsi esclusi gli inserti metallici

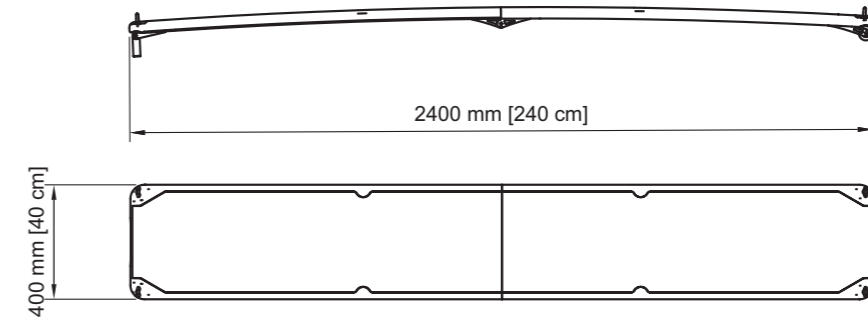
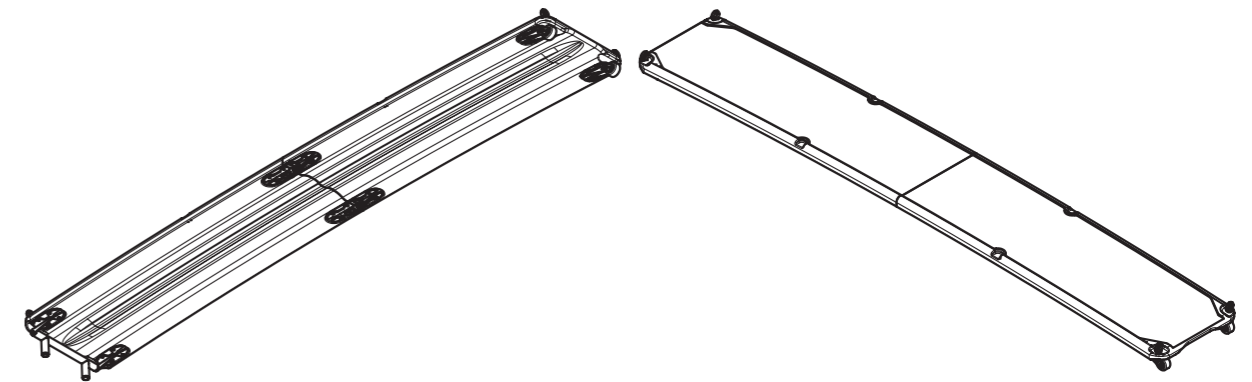
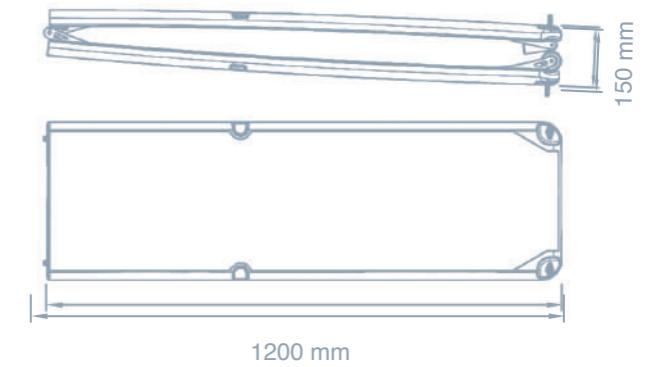
## Dotazioni accessorie

- Cerniere in acciaio INOX LUCIDO navale AISI 316L;
- Verniciatura Kiwi Grip standard colore bianco;
- Bilanciere con perno di fissaggio on board;
- Golfari acciaio INOX navale AISI 316L per trapezio;
- Ruote in TEFLON lato banchina;

EW240 è consigliata per imbarcazioni a vela e a motore da 36 a 44 piedi.

# EW240

pieghevole



Cod. Art. EWP240EA

Lunghezza aperta	2400 mm
Lunghezza chiusa	1200 mm
Larghezza	400 mm
Peso	ca. 7,5 Kg
Colori disponibili	finitura standard Carbon look con calpestio bianco antiscivolo

peso da considerarsi esclusi gli inserti metallici

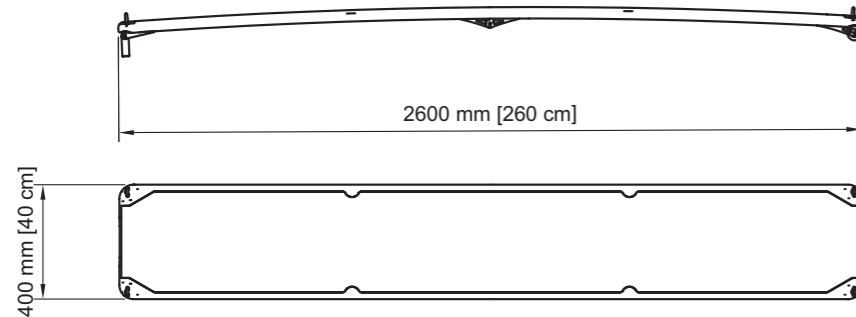
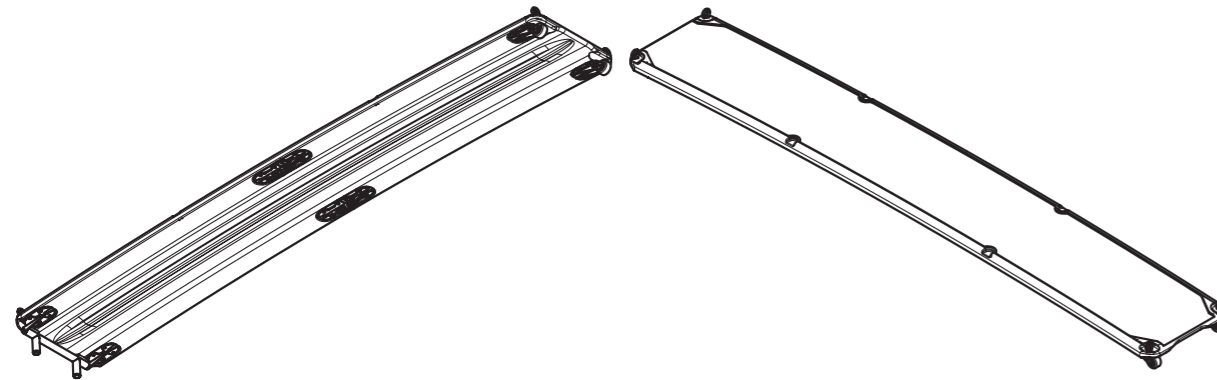
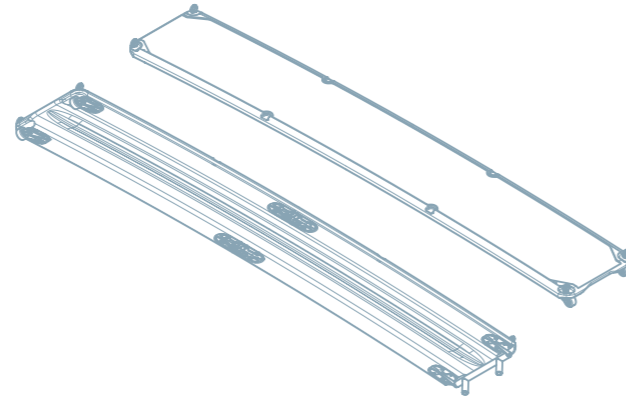
## Dotazioni accessorie

- Cerniere in acciaio INOX LUCIDO navale AISI 316L;
- Verniciatura Kiwi Grip standard colore bianco;
- Bilanciere con perno di fissaggio on board;
- Golfari acciaio INOX navale AISI 316L per trapezio;
- Ruote in TEFLON lato banchina;

EW240 è consigliata per imbarcazioni a vela e a motore da 36 a 44 piedi.

# EW260

monoscocca



Cod. Art. EWM260EA

Lunghezza	2600 mm
Larghezza	400 mm
Peso	ca. 8 Kg
Colori disponibili	finitura standard Carbon look con calpestio bianco antiscivolo

peso da considerarsi esclusi gli inserti metallici

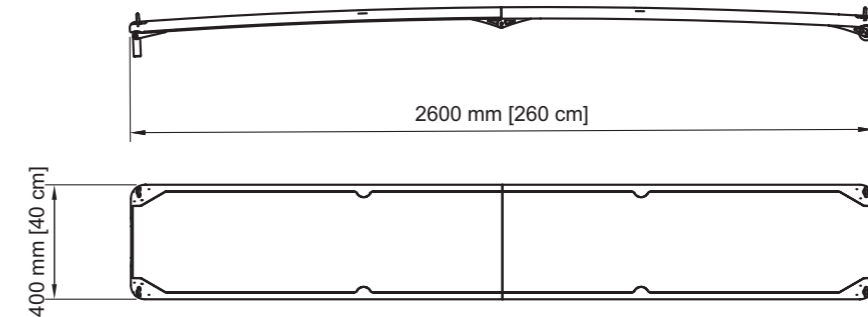
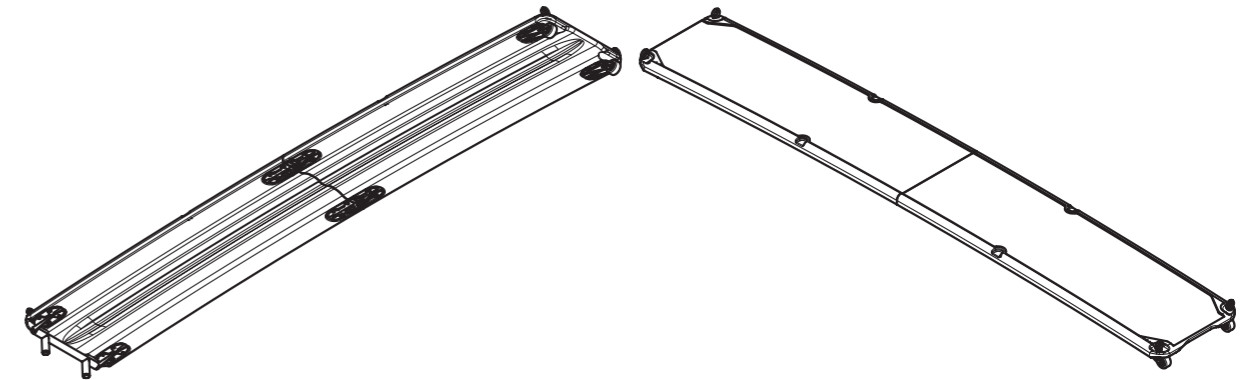
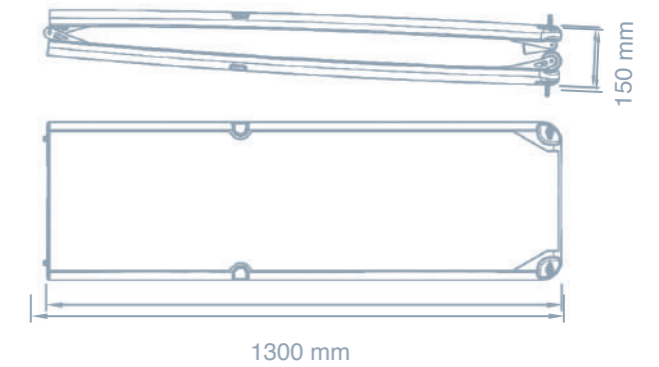
## Dotazioni accessorie

- Cerniere in acciaio INOX LUCIDO navale AISI 316L;
- Verniciatura Kiwi Grip standard colore bianco;
- Bilanciere con perno di fissaggio on board;
- Golfari acciaio INOX navale AISI 316L per trapezio;
- Ruote in TEFLON lato banchina;

EW260 è consigliata per imbarcazioni a vela e a motore oltre i 44 piedi.

# EW260

pieghevole



Cod. Art. EWP260EA

Lunghezza aperta	2600 mm
Lunghezza chiusa	1300 mm
Larghezza	400 mm
Peso	ca. 8,5 Kg
Colori disponibili	finitura standard Carbon look con calpestio bianco antiscivolo

peso da considerarsi esclusi gli inserti metallici

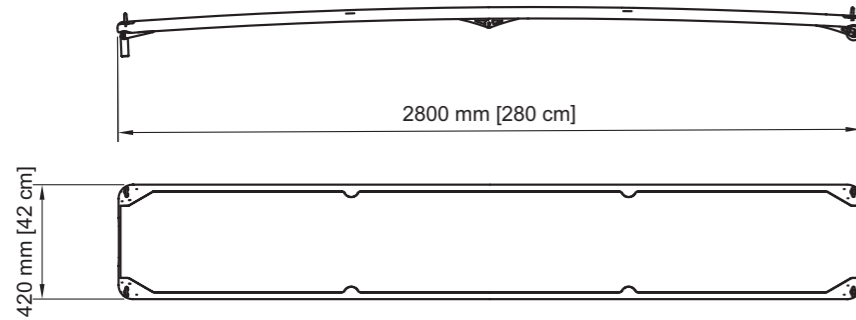
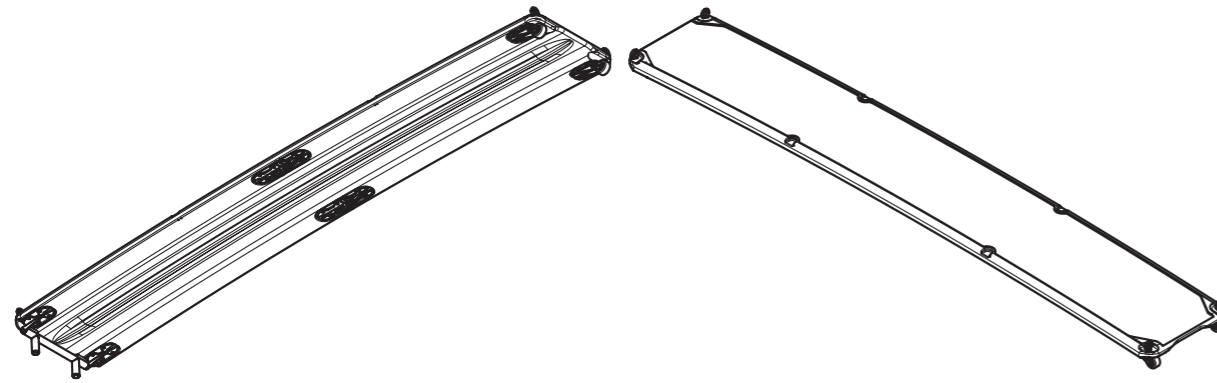
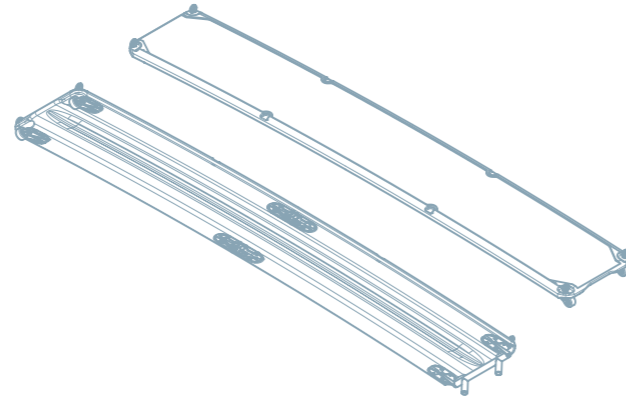
## Dotazioni accessorie

- Cerniere in acciaio INOX LUCIDO navale AISI 316L;
- Verniciatura Kiwi Grip standard colore bianco;
- Bilanciere con perno di fissaggio on board;
- Golfari acciaio INOX navale AISI 316L per trapezio;
- Ruote in TEFLON lato banchina;

EW260 è consigliata per imbarcazioni a vela e a motore oltre i 44 piedi.

# EW280

monoscocca



Cod. Art. EWM280EA

Lunghezza	2800 mm
Larghezza	420 mm
Peso	ca. 9 Kg
Colori disponibili	finitura standard Carbon look con calpestio bianco antiscivolo

peso da considerarsi esclusi gli inserti metallici

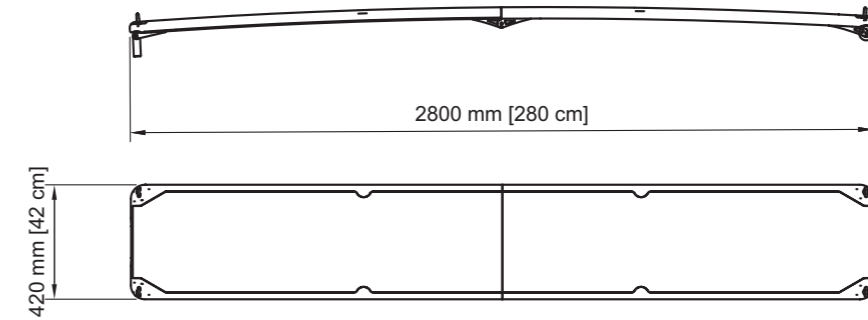
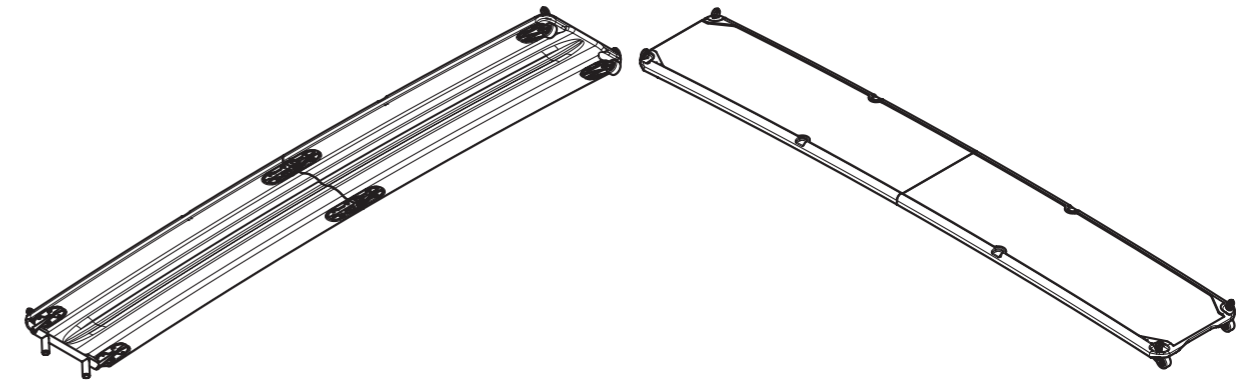
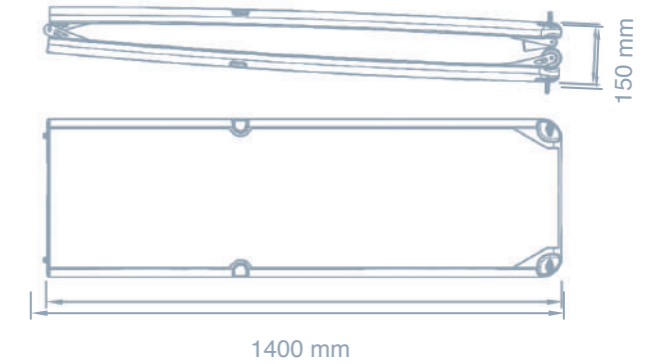
## Dotazioni accessorie

- Cerniere in acciaio INOX LUCIDO navale AISI 316L;
- Verniciatura Kiwi Grip standard colore bianco;
- Bilanciere con perno di fissaggio on board;
- Golfari acciaio INOX navale AISI 316L per trapezio;
- Ruote in TEFLON lato banchina;

EW280 è consigliata per imbarcazioni a vela e a motore oltre i 44 piedi.

# EW280

pieghevole



Cod. Art. EWM280EA

Lunghezza aperta	2800 mm
Lunghezza chiusa	1400 mm
Larghezza	420 mm
Peso	ca. 9,5 Kg
Colori disponibili	finitura standard Carbon look con calpestio bianco antiscivolo

peso da considerarsi esclusi gli inserti metallici

## Dotazioni accessorie

- Cerniere in acciaio INOX LUCIDO navale AISI 316L;
- Verniciatura Kiwi Grip standard colore bianco;
- Bilanciere con perno di fissaggio on board;
- Golfari acciaio INOX navale AISI 316L per trapezio;
- Ruote in TEFLON lato banchina;

EW280 è consigliata per imbarcazioni a vela e a motore oltre i 44 piedi.

# Accessori

Gli accessori Aguacarbon sono progettati e prodotti in Italia realizzati secondo i più elevati standard di qualità per offrirvi un'esperienza di navigazione piacevole e in piena sicurezza.



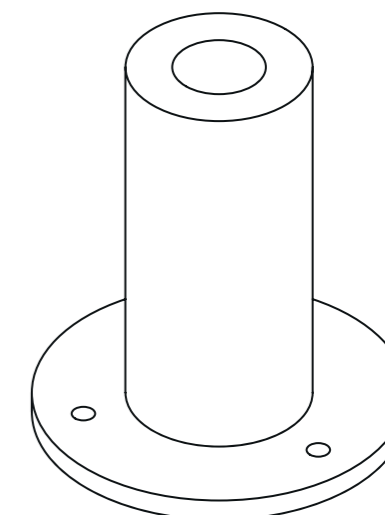
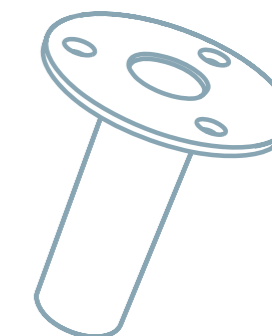
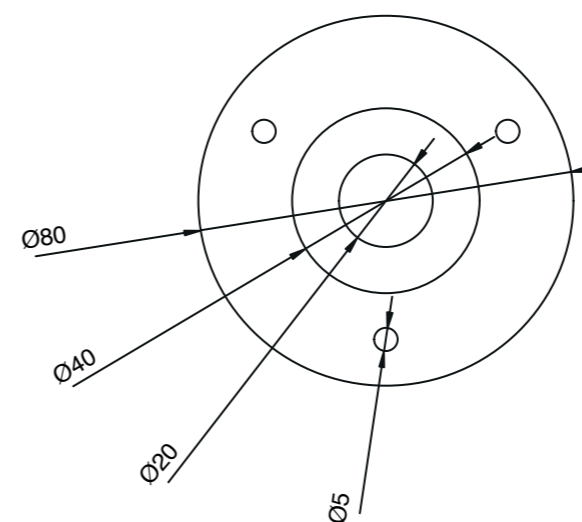
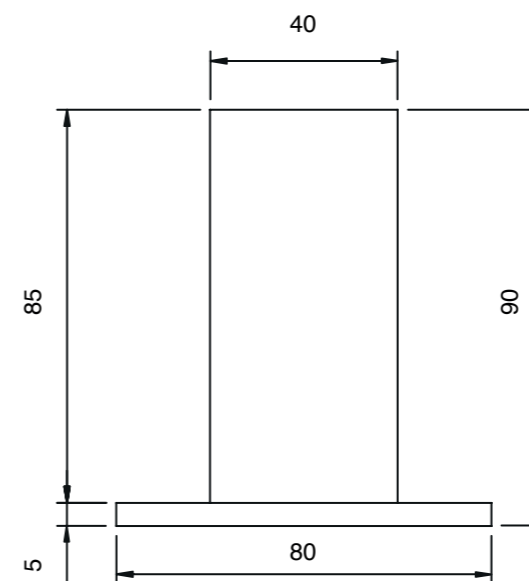
## EasyWay



**AGUACARBON®**  
your lightweight nautical accessories

# Accessori

## Boccola di fissaggio on board



Boccole da incasso eleganti e ultra leggere realizzate in fibra di carbonio e resina epossidica.

Le nostre boccole da incasso sono progettate per proteggere i fori di passaggio e per il fissaggio delle nostre passerelle offrendo una combinazione ideale di resistenza e leggerezza. L'attenzione ai dettagli e la qualità industriale delle nostre boccole da incasso in carbonio garantiscono prestazioni affidabili e una lunga durata nel tempo.

Cod. Art. BCCL

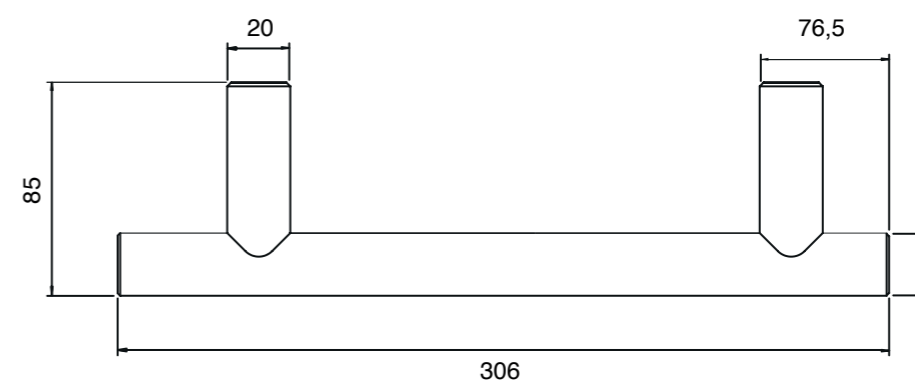
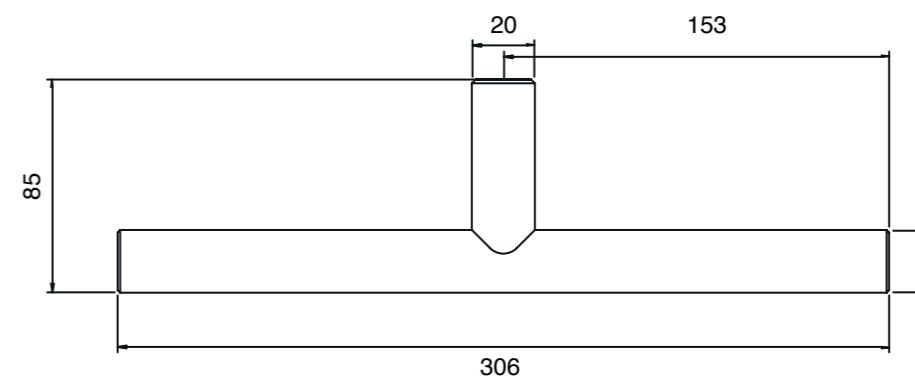
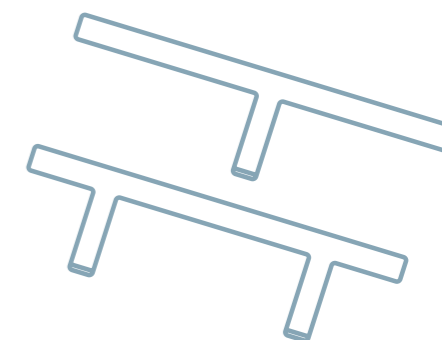
Materiale	fibra di carbonio; resina epossidica
Diametro esterno	40 mm
Diametro interno	20 mm
Altezza	90 mm
Spessore	5 mm

# Accessori

## Perni di fissaggio



Perni di fissaggio, realizzati in Italia in acciaio inox AISI 316L sono un componente essenziale per garantire la stabilità delle nostre passerelle.  
Fornitura e montaggio sono inclusi nell'acquisto della passerella.



### Monoperno piroettante

Cod. Art. EWPS

Materiale	acciaio inox AISI 316L
Diametro	20 mm
Spessore	1,5 mm

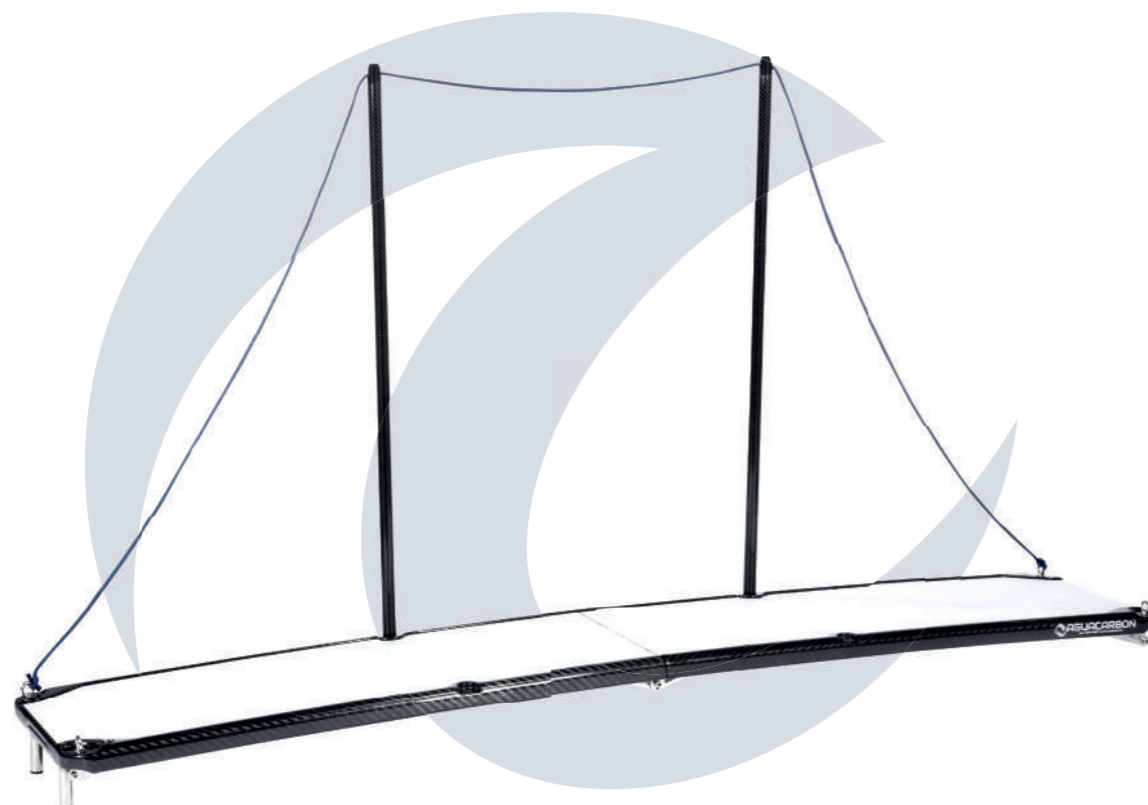
### Doppio perno

Cod. Art. EWPD

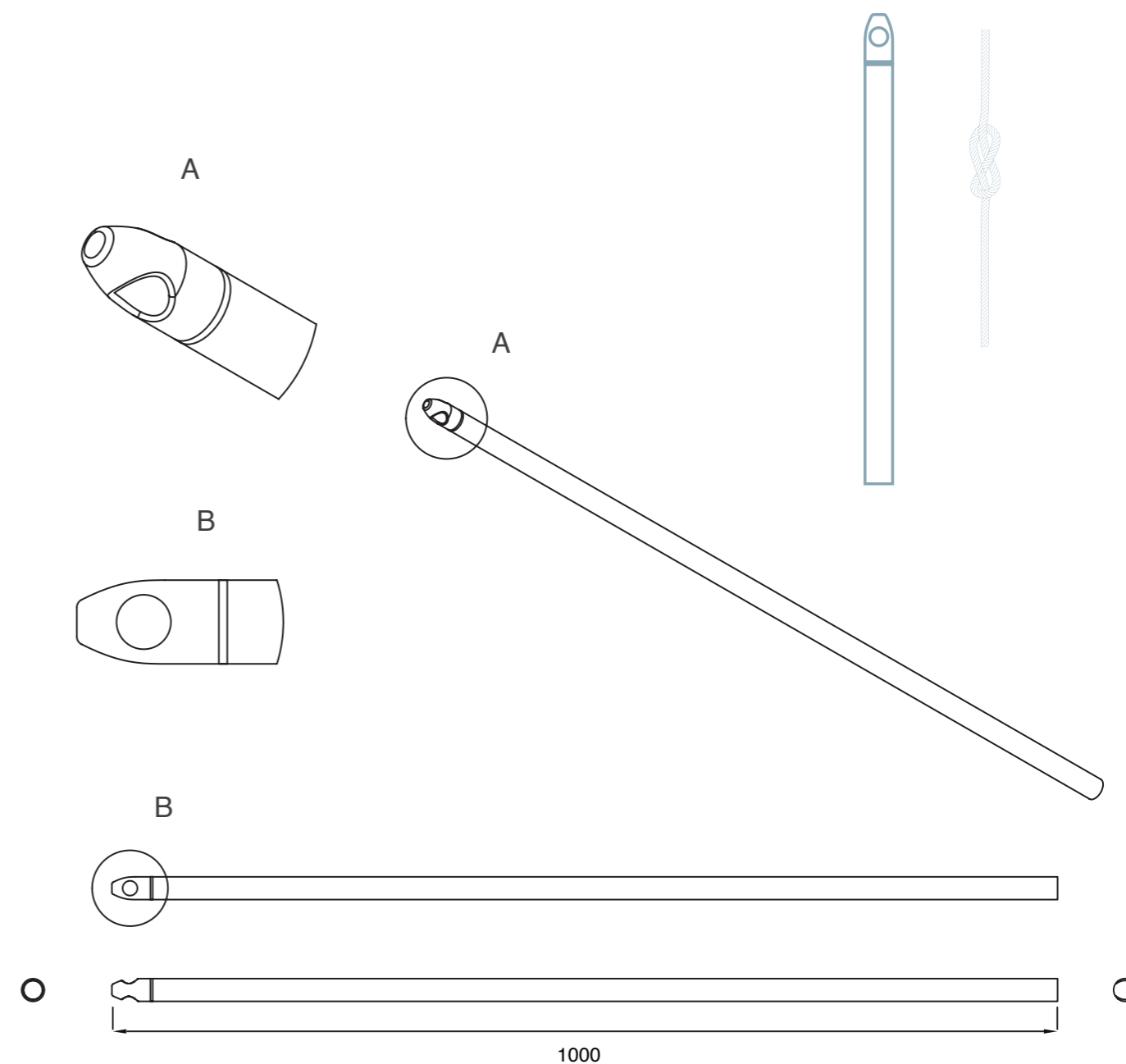
Materiale	acciaio inox AISI 316 L
Diametro	20 mm
Spessore	1,5 mm

# Accessori

## Candelieri



I candelieri Aguacarbon sono la scelta perfetta per garantire un passaggio sicuro e agevole sulla passerella, fungendo anche da corrimano. Progettati e realizzati in Italia in fibra di carbonio e resina epossidica con inserti in ABS, i nostri candelieri rappresentano un dettaglio che eleveranno l'estetica della tua passerella.



Cod. Art. CNDLREW

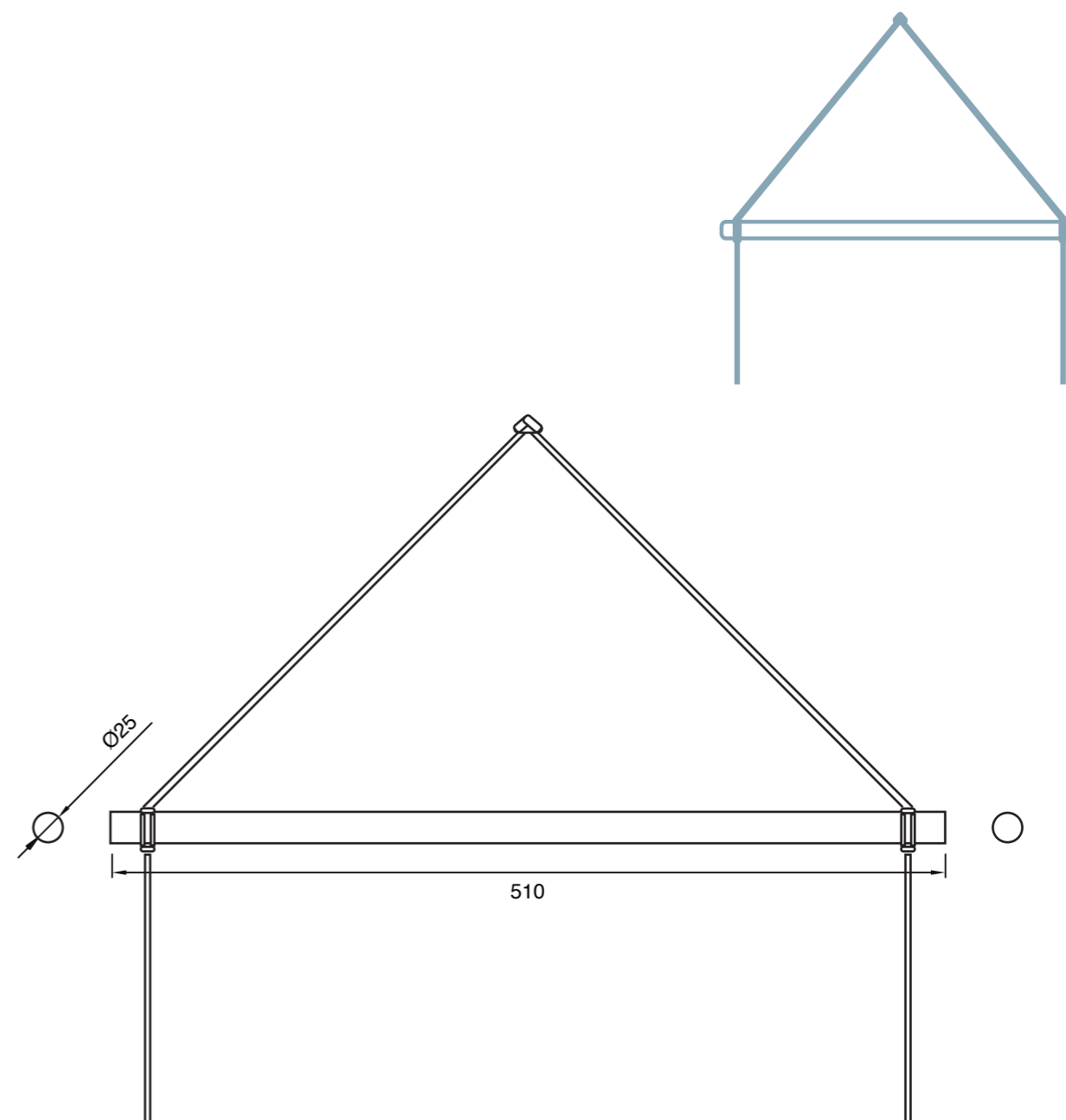
Materiale	fibra di carbonio; resina epossidica; ABS
Lunghezza	1000 mm
Spessore	1,5 mm
Diametro esterno	25 mm

# Accessori

## Trapezio in carbonio con cima in Dyneema



La combinazione di fibra di carbonio e cima in Dyneema crea una sinergia perfetta tra leggerezza e resistenza, permettendo il sollevamento della passerella in piena sicurezza.



Cod. Art. TRPZ

Materiale	fibra di carbonio; resina epossidica; cima in Dyneema
Diametro esterno	25 mm
Spessore	1,5 mm

# Finiture

Il piano di calpestio della tua imbarcazione merita la massima attenzione per garantire comfort, sicurezza e stile.

Offriamo diverse opzioni di rifinitura personalizzata che soddisferanno per rendere esclusiva la tua EasyWay.



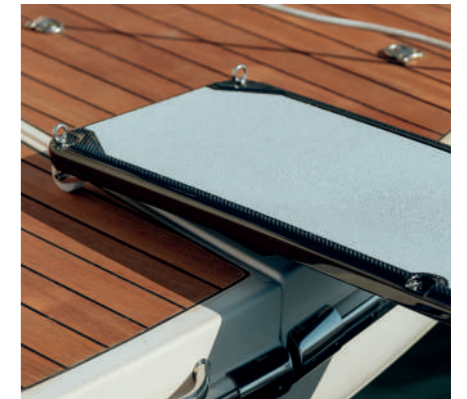
# Finiture

## Finiture disponibili

### Calpestio antiscivolo

Il calpestio in KiwiGrip garantisce un'aderenza sicura anche nelle condizioni marine più impegnative. Disponibile in più gamme colori, potrai personalizzare il piano di calpestio secondo il tuo stile unico.

Possibilità di scelta colore tra: bianco, grey, blue.



### Teak sintetico

Il teak sintetico è una soluzione sofisticata che offre l'aspetto elegante del teak naturale senza i suoi svantaggi, come il mantenimento l'anti usura e l'antiscivolo. Realizzato con materiali resistenti agli agenti atmosferici, il teak sintetico offre una durata eccezionale e richiede poco o nessun trattamento.



### Adesivi personalizzati

Se desideri una finitura creativa e originale, puoi optare per l'applicazione di adesivi personalizzati. Possiamo creare adesivi su misura con grafiche, loghi o design che riflettono il tuo stile personale.



# Borsoni

I borsoni EasyWay sono stati progettati per soddisfare le esigenze della vita in barca. Sono estremamente pratici e dotati di imbottitura agli angoli per garantire la massima protezione durante i viaggi. Realizzati in Italia con tessuto tecnico di alta qualità, i borsoni EasyWay offrono sicurezza e durata nel trasporto degli oggetti.



## Borstone

### Borstone per Passerella EasyWay



Cod. Art.	BRSEWP215	BRSEWP240	BRSEWP260	BRSEWP280
Materiale	tessuto tecnico poliestere; rete tecnica in poliestere;	tessuto tecnico poliestere; rete tecnica in poliestere;	tessuto tecnico poliestere; rete tecnica in poliestere;	tessuto tecnico poliestere; rete tecnica in poliestere;
Composizione	Apertura zip; Manici rinforzati; Imbottitura sui lati;	Apertura zip; Manici rinforzati; Imbottitura sui lati;	Apertura zip; Manici rinforzati; Imbottitura sui lati;	Apertura zip; Manici rinforzati; Imbottitura sui lati;
Dimensioni	1100x40 x220mm	1250x400x220mm	1350x400x220mm	1600x400x220mm

Possibilità di personalizzazione con logo cliente.

# EasyPol

La soluzione perfetta nata per proteggerti dal sole con qualità e sicurezza.



# EasyPol



EasyPol è il palo per tendalino che rappresenta la soluzione perfetta per tutte le imbarcazioni, dai piccoli natanti ai superyacht. Progettato con un design elegante e soluzioni tecniche all'avanguardia, è sinonimo di qualità e durata nel tempo.

Realizzati interamente in fibra di carbonio, gli EasyPol vantano una finitura carbon look con protezione trasparente anti-UV.

È possibile richiedere una verniciatura personalizzata con colori a scelta.

Il sistema di bloccaggio è stato progettato per un'installazione semplice su qualsiasi tipo di coperta, con un impatto minimo sullo scafo. EasyPol è fornito con bocche in incasso in fibra di carbonio, dotate di un sistema di drenaggio integrato e un coperchio in fibra di carbonio. Ogni set può essere fornito con una borsa di stoccaggio imbottita per una protezione ottimale durante il trasporto e la conservazione.

# EasyPol

## Palo per tendalino

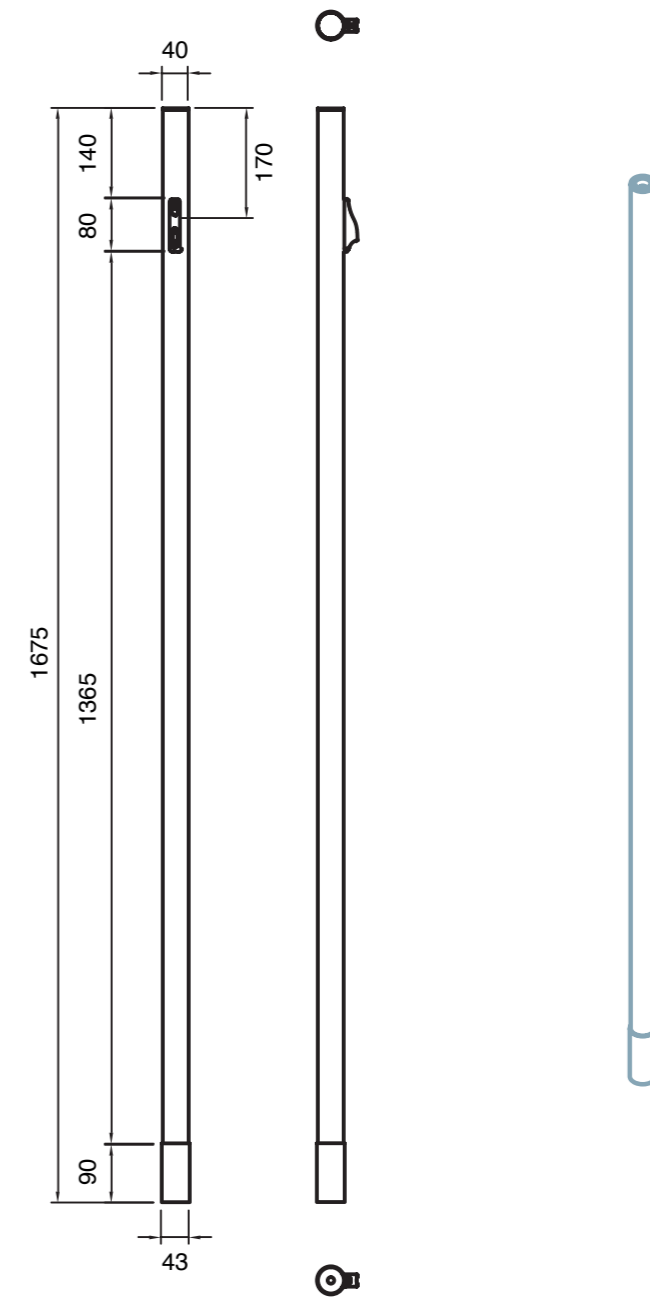


### Dotazioni standard

- boccole a incasso in fibra di carbonio, Ø 40 mm
- cima in dyneema

### Personalizzazioni

Misure e configurazioni custom sono disponibili su richiesta.



Cod. Art.

PLTCL160/40

PLTCL250/40

PLTCL280/40

Materiale

fibra di carbonio;  
resina epossidica

fibra di carbonio;  
resina epossidica

fibra di carbonio;  
resina epossidica

Diametro

400 mm

400 mm

400 mm

Altezza

1600 mm

2500 mm

2800 mm

# Flyup

## Praticità e comfort per i tuoi bagni in mare.

La scaletta da bagno modulare in fibra di carbonio progettata per garantire una discesa sicura, confortevole e con uno stile inconfondibile.



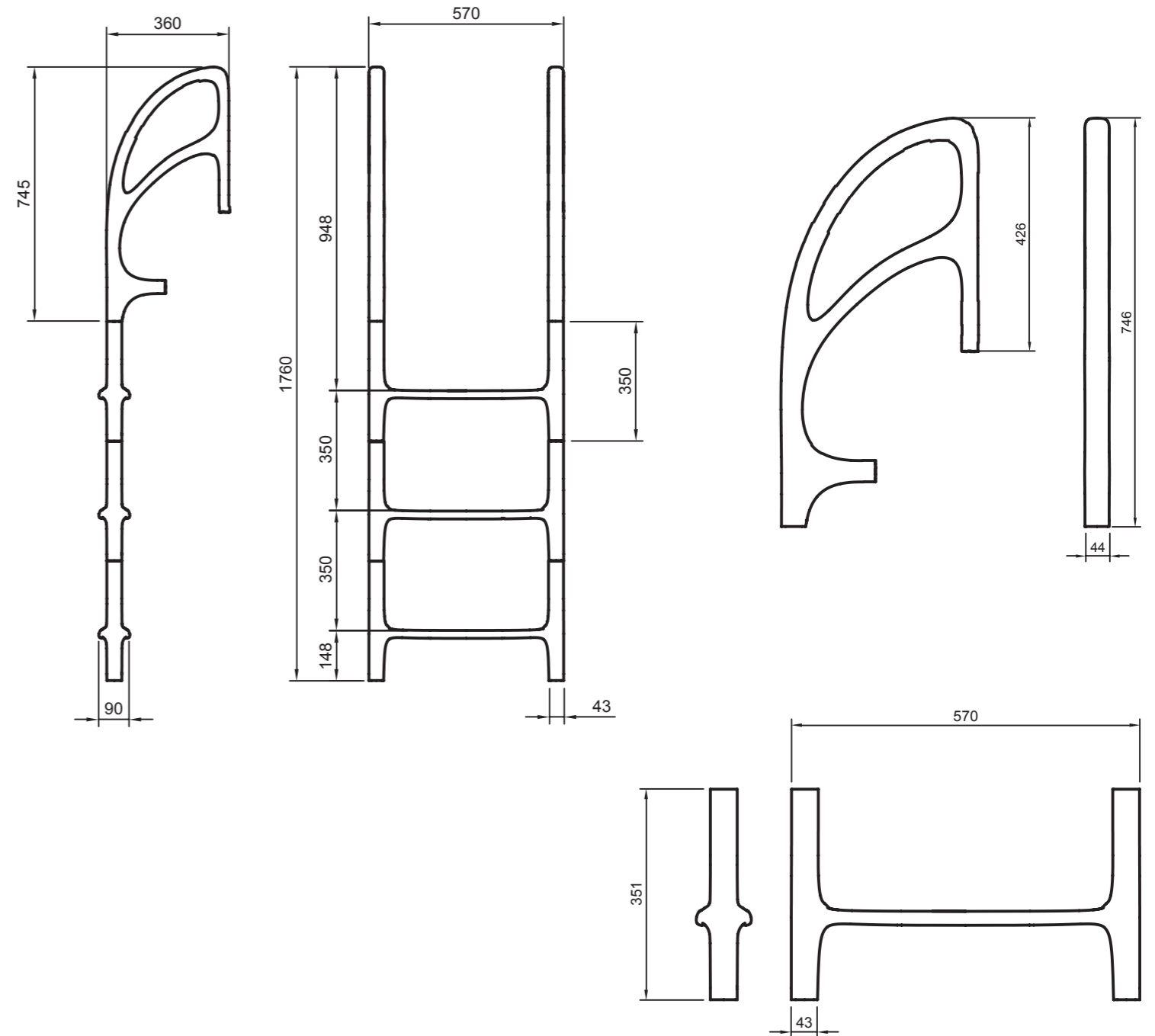
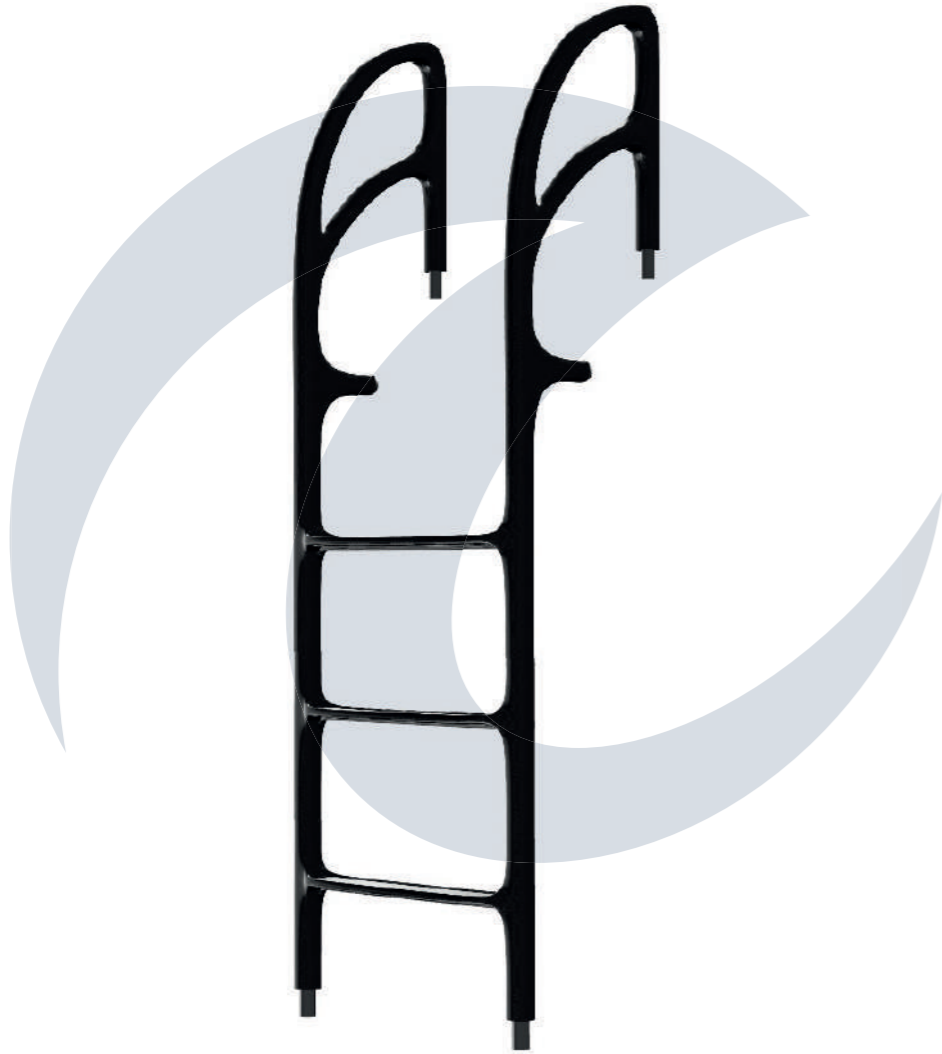
# Flyup



Completamente realizzata in fibra di carbonio, questa scaletta da bagno è progettata per offrire massima comodità, leggerezza e sicurezza a bordo. La versione base è composta da 3 pioli, ma grazie al sistema modulare è possibile estendere la lunghezza in base alle specifiche esigenze. Ogni piolo presenta un'ampia pedata rivestita in EVA antiscivolo, per garantire maggiore comfort e stabilità durante l'uso, anche a piedi nudi. L'impugnatura è stata progettata con una forma ergonomica, per agevolare la risalita e offrire una presa sicura in ogni condizione. La struttura è fissa (non ripiegabile), dotata di un sistema anti-sbandamento che ne assicura la stabilità durante l'utilizzo. Il fissaggio avviene tramite pin, con viti a farfalla integrate e invisibili, per un'estetica pulita e un montaggio pratico. Disponibile nelle finitura Carbon look e verniciata. Solida, elegante e funzionale, è la scaletta ideale per chi desidera unire prestazioni tecniche e design essenziale.

# Flyup

## Scaletta



### Dotazioni accessorie

- Boccole di fissaggio in fibra di carbonio, leggere e resistenti
- Calpestio microporoso antiscivolo per una presa sicura
- Viti a farfalla in acciaio inox AISI 316L per un montaggio modulare rapido e senza attrezzi

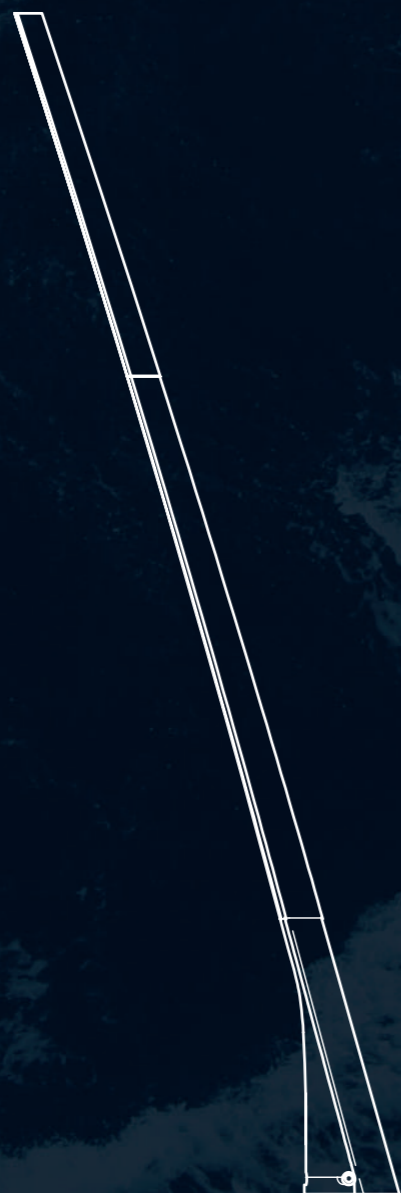
Un sistema funzionale e durevole, ideale per ogni imbarcazione.

Cod. Art.	FULCL176	FULCL246	FULCL316
Lunghezza	176 cm (standard con 3 pioli)	246 cm (5 pioli)	316 cm (7 pioli)
Dimensioni piolo	43x8 cm	43x8 cm	43x8 cm
Sistema di fissaggio	boccola Ø 2,5cm	boccola Ø 2,5cm	boccola Ø 2,5cm
Peso			
Colori disponibili	carbon look, verniciata nera opaca	carbon look, verniciata nera opaca	carbon look, verniciata nera opaca

# Skyline

## Asta Portabandiera

Ispirata ai profili architettonici degli skyline più iconici al mondo, Skyline è l'asta portabandiera firmata Aguacarbon che unisce **design moderno e funzionalità tecnica**.



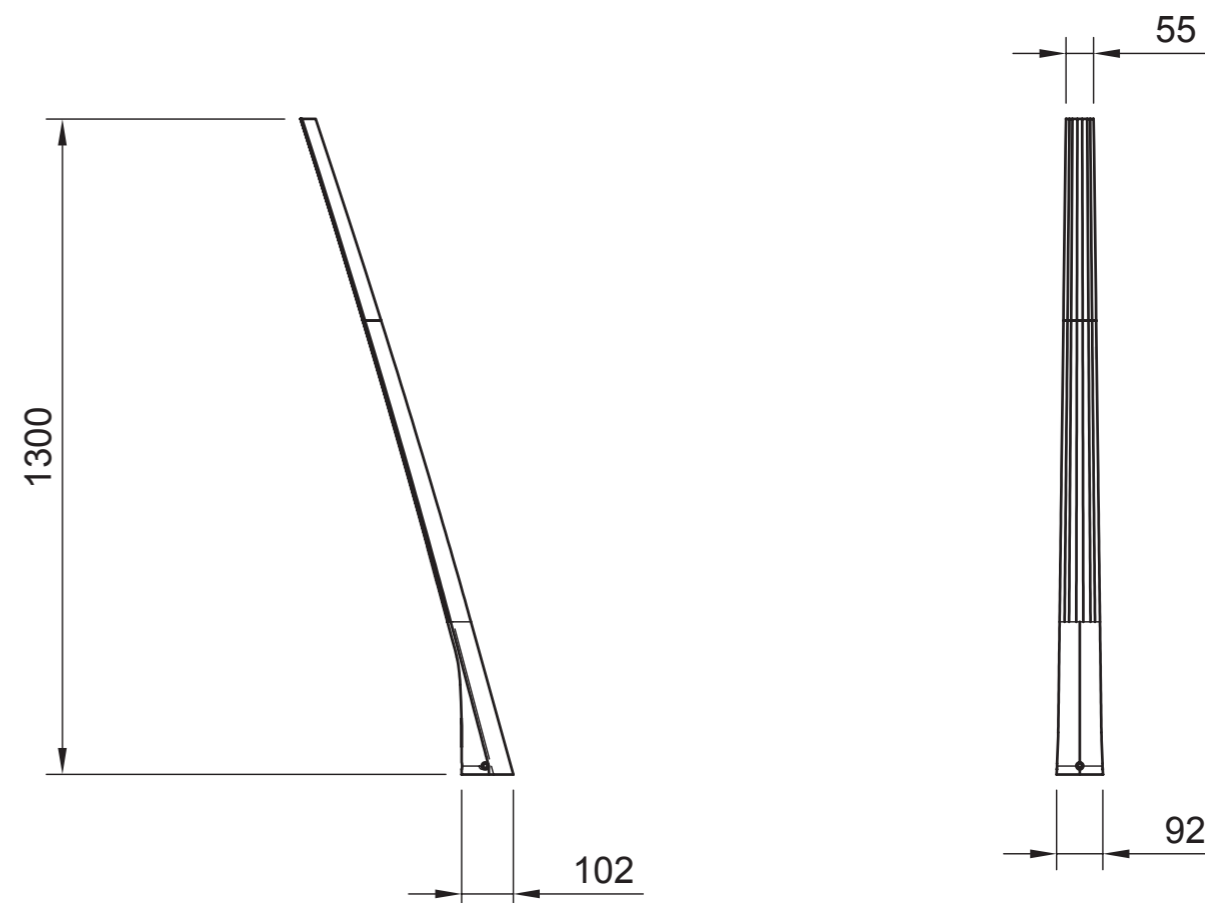
# Skyline



Skyline è l'asta portabandiera Aguacarbon realizzata completamente in fibra di carbonio. Il suo design moderno, pulito e dinamico si sviluppa in una forma ergonomica e slanciata, pensata per accompagnare naturalmente la linea del vento, conferendo alla tua imbarcazione una firma estetica distintiva. Realizzata interamente in fibra di carbonio, Skyline unisce leggerezza e robustezza, mantenendo prestazioni elevate anche nelle condizioni marine più estreme. La struttura integra una base in acciaio inox progettata per garantire un fissaggio solido e discreto, mentre il terminale superiore è completato da una piastrina in acciaio che valorizza il punto di innesto della bandiera con un dettaglio tecnico ed elegante. Disponibile in tre lunghezze – 90, 130 e 180 cm – e in due finiture: Carbon Look a trama visibile oppure verniciata Antracite Scuro. È inoltre disponibile la versione Skylite, con luce integrata per una maggiore visibilità notturna. Skyline è un accessorio tecnico ed estetico, pensato per chi desidera esprimere la propria identità in mare con stile e innovazione.

# Skyline

## Asta Portabandiera



### Dotazioni accessorie

- Inserto base asta acciaio Inox AISI316L
- Sistema integrato di fissaggio bandiera, studiato per garantire stabilità e facilità di utilizzo

Cod. Art.	SKL90	SKL130	SKL180
Altezza	90 cm	130 cm	180 cm
Ingombro base di montaggio	10 cm	10 cm	10 cm

# Easygrips

EasyGrips, il dettaglio in fibra di carbonio che unisce design e performance.



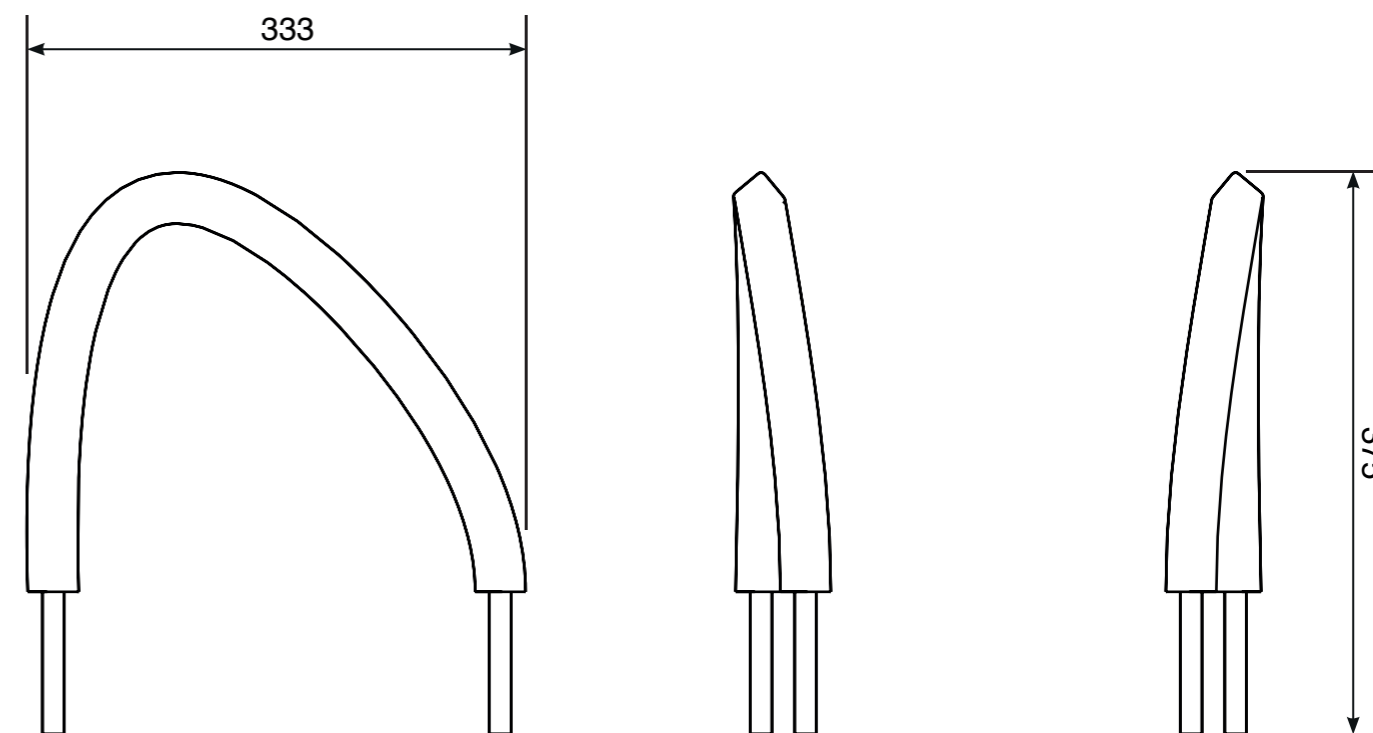
# Easygrips



EasyGrips sono le maniglie Aguacarbon progettate per facilitare la risalita a bordo in totale sicurezza e comfort, le EasyGrips sono maniglie leggere, resistenti e dal design ergonomico, realizzate al 100% in fibra di carbonio. Grazie alla loro forma studiata per offrire una presa ottimale, garantiscono un supporto sicuro anche in condizioni di bagnato o mare mosso. La struttura è ultraleggera, ma altamente performante, ideale per ridurre il peso complessivo senza compromettere la robustezza. Facili da installare e resistenti alla corrosione marina, le EasyGrips sono il complemento ideale per scalette, specchi di poppa o aree di risalita su imbarcazioni di ogni tipo. Pensate per chi cerca massima funzionalità con uno stile essenziale e tecnico, si integrano perfettamente con l'estetica Aguacarbon, offrendo una soluzione elegante per chi non rinuncia a dettagli curati e ad alte prestazioni.

# Easygrips

Maniglie per la risalita



## Dotazioni accessorie

- Boccole di fissaggio in fibra di carbonio

Cod. Art. ESGBLK

Materiale	fibra di carbonio, resina epossidica
Dimensioni	333 mm x 375 mm



# Contatti utili

## **Assistenza clienti**

info@aguacarbon.com

## **Commerciale e Marketing**

sales@aguacarbon.com

+39 327 604 3898

## **Amministrazione**

amministrazione@aguacarbon.com

neotecmar@pec.it

## **Sedi**

sede operativa: Via Erasmo Piaggio 77/e Chieti

sede legale: Via Matrino 143 Città Sant'Angelo

## **Scopri di più!**

Scansiona il QR code





**AGUACARBON<sup>®</sup>**

your lightweight nautical accessories

[www.aguacarbon.com](http://www.aguacarbon.com)

Neotecmar Srl  
VAT IT02381240684

© 2025 Copyright